

## TORNIQUETE TRÍPODE DE PASO TWIX-ACR

### COMODIDAD DE PASE MOTORIZADO

El torniquete trípode bidireccional TWIX-ACR han sido diseñados para ofrecer una cómoda utilización mediante su panel inclinado en cada uno de sus lados que alberga los pictogramas de pase e incluso el lector de proximidad del control de accesos.

Estos torniquetes trípodes van provistos de un sistema mecánico motorizado donde con un suave empuje del brazo el trípode realiza el giro de pase.

El sistema motorizado rearma automáticamente el brazo abatido al conectar el torniquete o después de un paro de emergencia.

Su instalación resulta muy sencilla ya que disponen de tapas laterales que facilitan su anclaje y cableado. Una tapa superior permite acceder al conjunto mecánico y facilita su revisión y mantenimiento.



### Simplicidad y diseño

Los torniquetes TWIX permiten ser instalados en cualquier proyecto y aprovechar su amplio mueble como cajón para alojar un sistema de control de paso de personas.

La posibilidad de escoger distintos tipos de acabados desde pintados o simplemente en inoxidable, son ideales para el control de paso de personas en cualquier entorno.

### Seguridad de paso

Los pictogramas de pase superiores nos facilitan la visualización de la aceptación o negación de pase así como la posibilidad de rotores con caída de brazo o rotación libre, aseguran que en caso de emergencia, los torniquetes TWIX no serán ningún obstáculo para la evacuación.

### Cuadro de maniobra

El cuadro de maniobra permite la configuración del torniquete en los diferentes modos de funcionamiento. Está alojado en el interior del torniquete y con un acceso físico muy cómodo mediante una tapa frontal con llave.

### Trabajo en ambientes duros

Para trabajar en intemperie, los torniquetes TWIX soportan hasta una IP41 fabricados con acero inoxidable de 2mm tratado contra el agua. Además se puede incorporar el módulo calefactor que permite trabajar al torniquete a temperaturas muy bajas (-50 °C).

### Múltiples versiones

Los torniquetes de la serie TWIX pueden adquirirse en distintas versiones y complementos desde la versión Estándar, hasta la versión COIN, adaptado para pases mediante monederos o fichas.

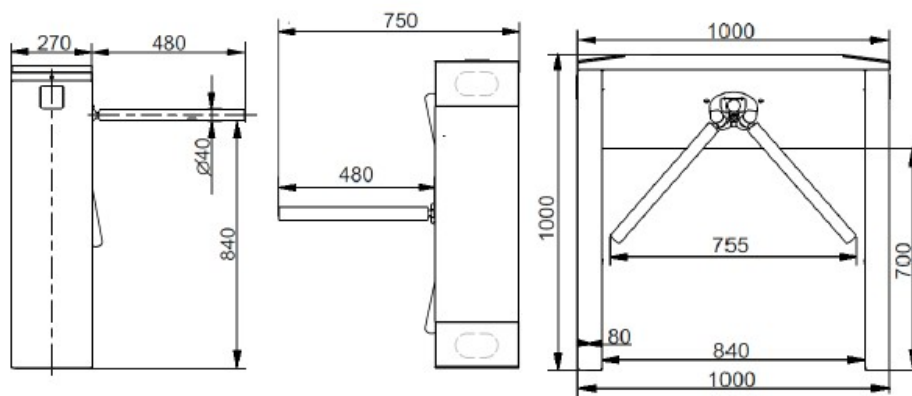
Los torniquetes TWIX cumplen las certificaciones europeas de calidad más exigentes y disponen de una garantía de hasta 2 años.



	TWIX-ACR	TWIX TWIN-ACR
Alimentación	100-240V 50-60 Hz. ac / 12V dc	100-240V 50-60 Hz. ac / 12V dc
Consumo	Max. 50W	Max. 90W
Movimiento	Motorizado	Motorizado
Temp. Funcion.	-15°C a 65°C (Opcional calefactor -50°C)	
Pictogramas	(Flecha verde / X Roja) x 2	(Flecha verde / X Roja) x 4
Entradas	Dirección de pase, paro, emergencia Opto-acopladas por contacto, TTL, CMOS.5-48V.	
Configuración	Configuración por placa control según manual	
Brazos	Diam.40mm Largo 462mm x3	Diam.40mm Largo 460mm x 6
Acabados	1.5 mm Inox (304-Grade) Protección GOST 14254- IP41	
Medidas cuerpo	270 x 1000 x 1000 mm	450 x 1000 x 1542 mm
Peso	46Kgr.	98Kgr.
Opcional	Caída de Brazos, Batería Emergencia, Integración Lectores, Pintura Color RAL	



Medidas TWIX-ACR



Medidas TWIX TWIN-ACR

