

Face Temp-ACR



Lector facial y temperatura corporal ideal en instalaciones sensibles a contaminación o contagio incluso a los usuarios con mascarilla. El lector Face Temp-ACR permite realizar funciones de control de acceso y de lectura de temperatura corporal simultáneamente. Su diseño está pensado para montajes en superficie y en interiores. Su alto nivel de seguridad y fiabilidad le proporciona un excelente rendimiento de identificación o verificación de los estados febriles de los usuarios incluso a los que llevan mascarilla. Puede utilizarse de forma autónoma mediante las salidas de los relés internos o conectado a un sistema de control de accesos (ACS). Pantalla táctil personalizable y configuración variable. Higiénico para aplicaciones sensibles al contagio o contaminación por tocar elementos o superficies.

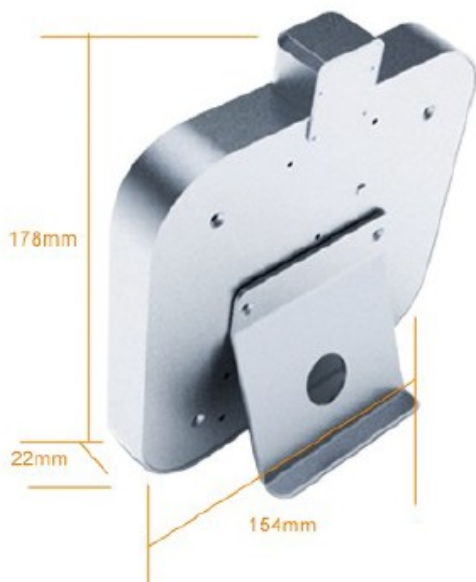
Ventajas

- Detección dinámica facial y algoritmo de seguimiento de caras.
- Velocidad rápida de reconocimiento facial en 0.2s.
- Reconocimiento facial en larga distancia 0.5 a 1,5m
- LED y luz infrarroja nocturna
- Detección de movimiento en tiempo real.
- Sensor infrarrojo de detección de temperatura.
- Detecta usuarios con mascarilla.
- Detecta simultáneamente la temperatura corporal y la identificación facial
- USB para descargas en Excel de registros de temperatura e informes de asistencia
- Distancia de detección de temperatura: 0.5 metros
- Error de detección es ~0.5 °C
- Higiénico para aplicaciones sensibles al contagio.

Características técnicas

Función	Control de acceso y temperatura corporal
Sensor	Cámara color HD 200WPixell
Panel frontal	5.0 " Pantalla táctil
Resolución	854x480
Iluminación	Dual Led+Infrarojos
Mensajes	Altavoz
Usuarios	3.000 Caras
Eventos	Límite de tamaño de base de datos (1.000.000)
Distancia lectura	De 0.5 a 3m
Comunicación	TCP/IP, Wifi, USB Pen Drive, RS232, RS485
Wiegand	1 entrada / 1 salida Wiegand 26/34
Salida	1 Salida de relé
Entrada	1 Entradas
Tiempo lectura	Inferior a 0,2seg
Alimentación	Voltaje/Consumo 12VDC 2A
Condiciones climáticas	Temperatura de operación de -15-60°C / Humedad 10-90%
Opcional	Soporte para tornos, fuente alimentación.

Medidas



Integración en tornos