



## Cerradura electromagnética ME 400

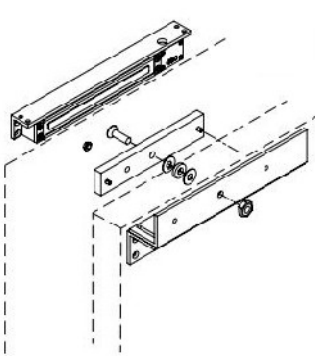
Las cerraduras electromagnéticas mini pueden ser integradas en la decoración de interiores más sofisticadas, para satisfacer a nuestros clientes más creativos.

Siendo la ventosa más delgada del mercado (sólo 30 mm), caben en la mayoría de los marcos de puerta, ofreciendo al mismo tiempo una alta fuerza de cierre y sensibilidad. Cualquier intento de manipulación activará inmediatamente el sistema de monitorización.

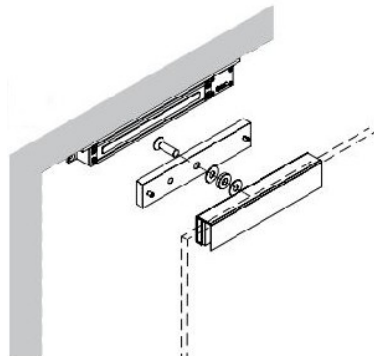
También está disponible el modelo estanco, la solución ideal para puertas exteriores y verjas.

### Características Técnicas

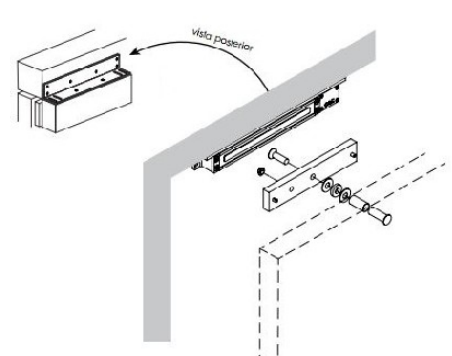
<i>Voltaje</i>	<i>dual 12/24V DC (cambio manual)</i>
<i>Instalación</i>	<i>Sobreponer</i>
<i>Seguridad</i>	<i>Protección electrónica</i>
<i>fuerza de cierre real</i>	<i>2.800 N de fuerza de cierre</i>
<i>Ubicación</i>	<i>Interior</i>



Puertas abriendo hacia adentro



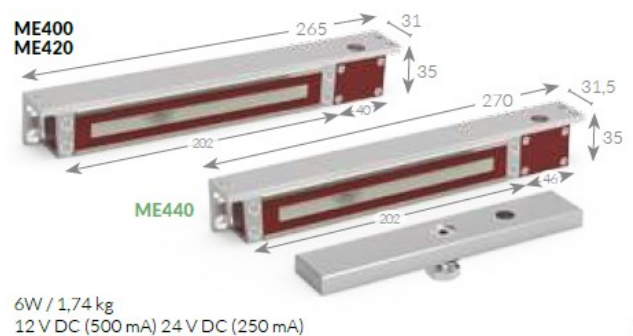
Puerta de cristal



Puertas abriendo hacia afuera

Las Cerraduras electromagnéticas (comúnmente llamadas ventosas, electromagnets, electro-imán...) son una opción cada vez más popular por ser duraderas, fiables y muy resistentes.

Un gran electro-imán se monta en el marco de la puerta y una contraplaca correspondientes se monta en la puerta. Cuando el imán está encendido y la puerta está cerrada, la contraplaca se mantiene firme al imán. Hay que desbloquear el electromagnet tanto para entrar como para salir.



La principal ventaja de las cerraduras electromagnéticas es que no están sujetas a la tensión mecánica, lo que hace el producto ideal para las salidas de emergencia en los hospitales, centros comerciales, universidades, laboratorios, hoteles, aparcamientos, ferias, etc. Pueden ser parte de un amplio sistema de control de acceso, adaptándose a todo tipo de puertas, marcos y ventanas.

